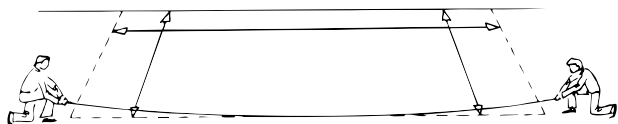
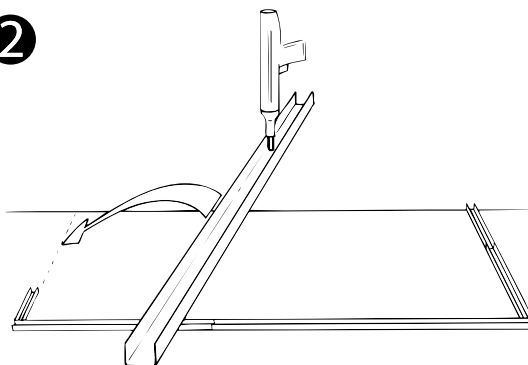


# AXELENT FÖRRÅDSVÄGGAR > MONTERINGSANVISNINGAR

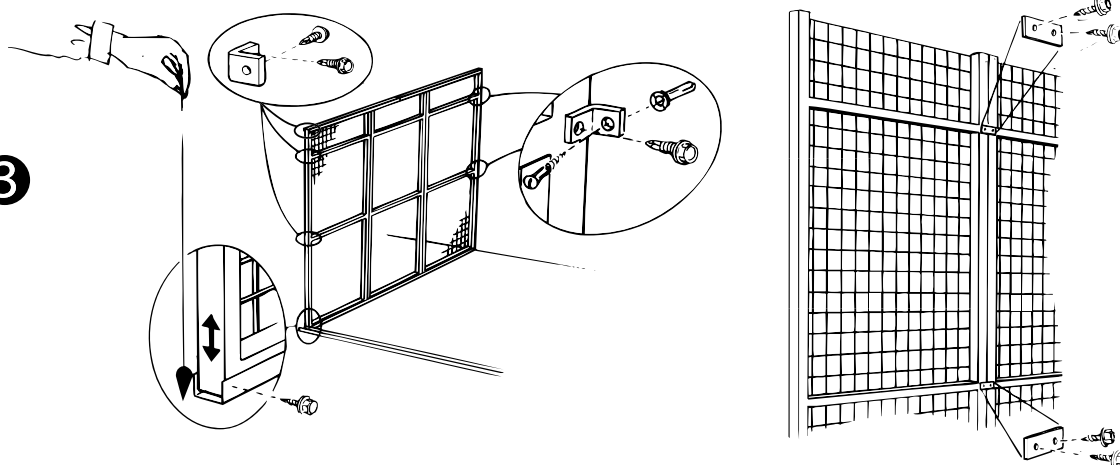
1



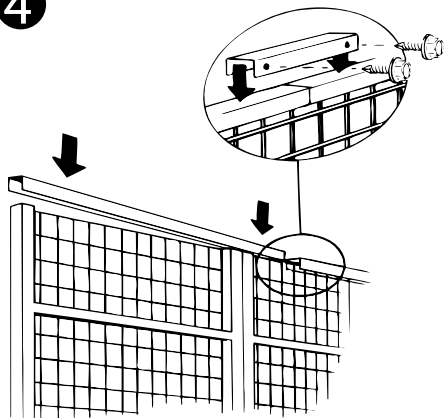
2



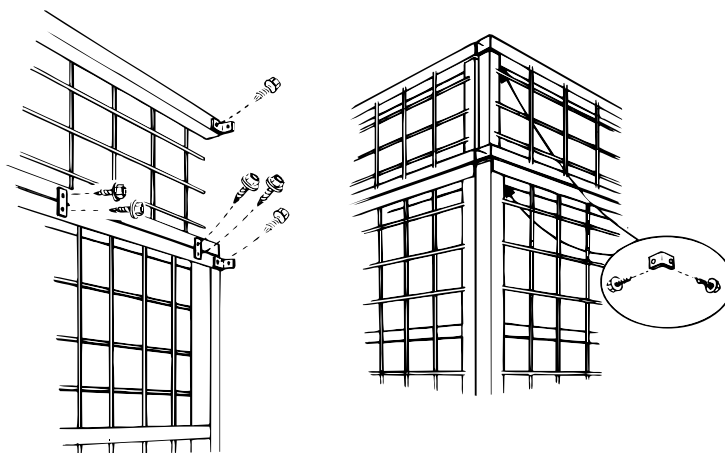
3



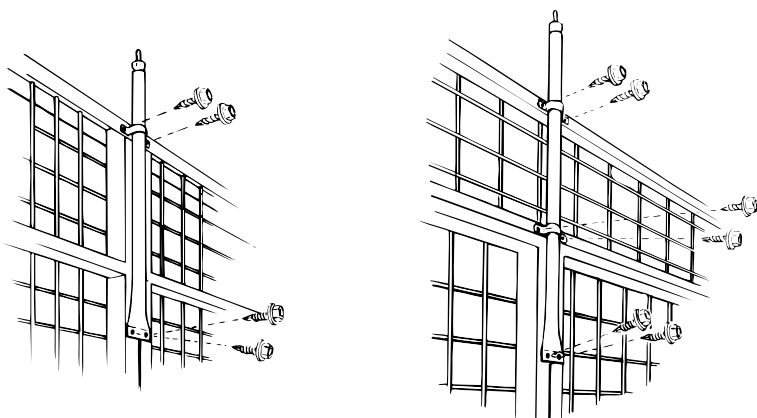
4



5



6



# AXELENT FÖRRÅDSVÄGGAR > MONTERINGSANVISNINGAR

Axellent AB  
Box 1 · Kävsjövägen 17  
SE-330 33 Hillerstorp, Sverige  
Axellent Direct. 0370-37 37 37  
Fax. 0370-37 37 47  
E-mail. sales@axellent.se  
Internet. www.axellent.com

